

GROVE

GEGENGEWICHT
COUNTERWEIGHT

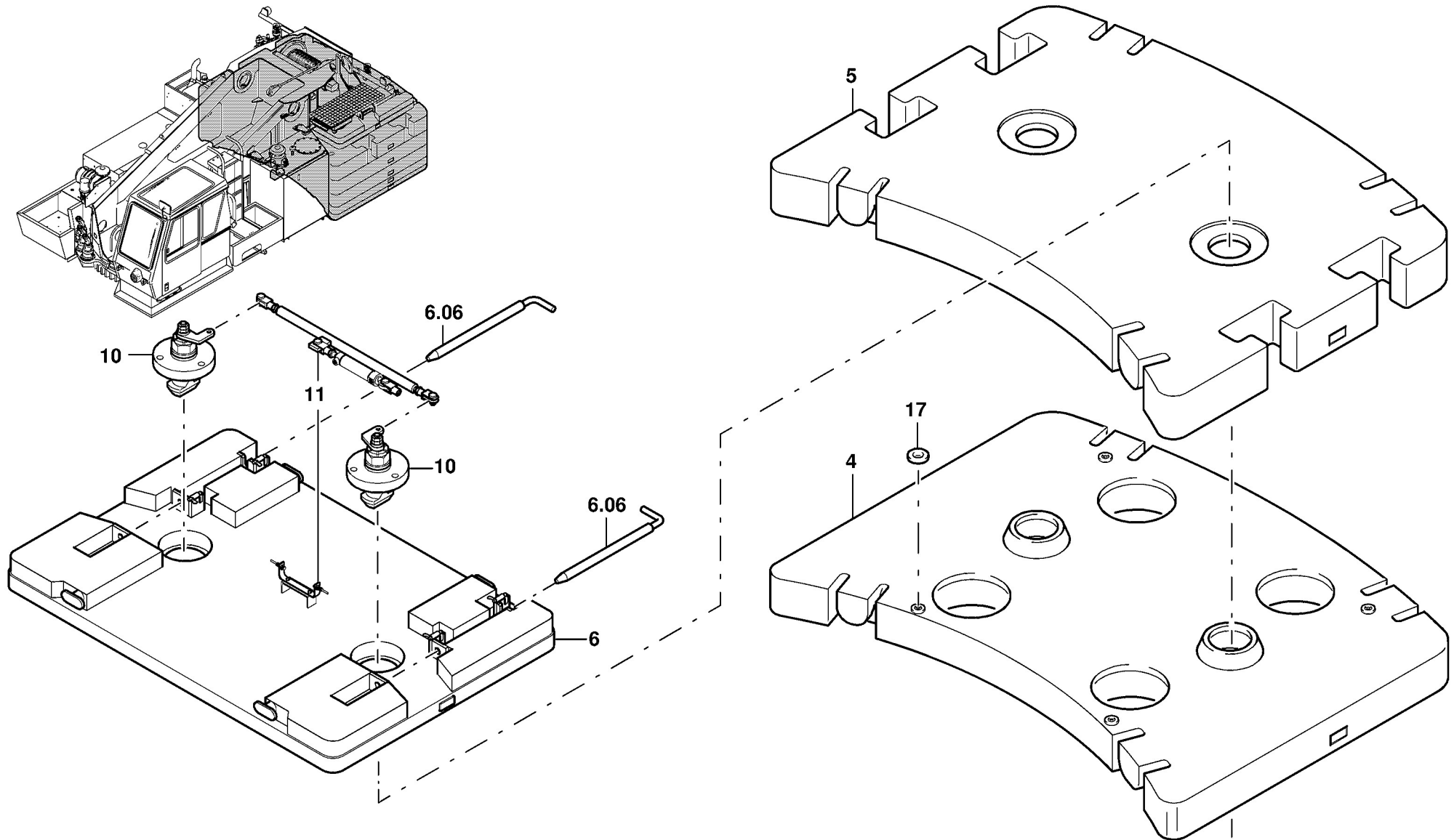
BILDТАFЕL
PICTORIAL DISPLAY

11.02

3063803-ETL B

1/2

GMK 5200
BE 650
G 216



GROVEGEGENGEWICHT
COUNTERWEIGHTBILDТАFEL
PICTORIAL DISPLAY

11.02

3063803-ETL B

2/2

GMK 5200
BE 650
G 216